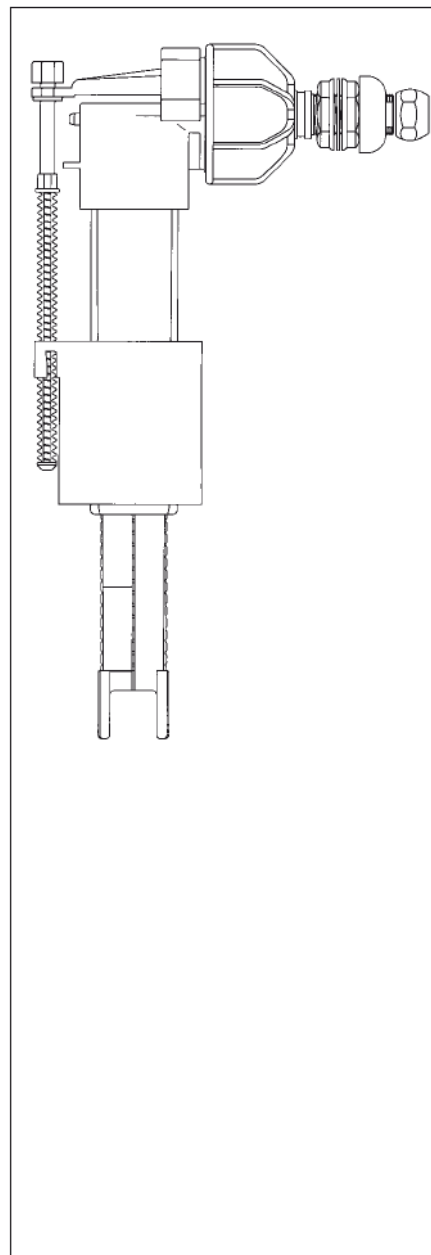


Zawory dopływowe UNIVERSAL

Uniwersalny zawór dopływowy LOKUS-POKUS® do wszystkich oferowanych przez handel spłuczek z tworzyw sztucznych lub ceramiki; rurę wylotową można rozciągać odpowiednio do kształtu spłuczki; bezstopniowa regulacja ilości wody przez obracanie drążka gwintowanego; patrz: instrukcja montażu na opakowaniu

	GR	€
Nr art. 171-48 80 00 00-00	7	
Poszczególne części:		
Zestaw części zamiennych do zaworu dopływowego nr art. 47 70 00 00 i nr art. 171-48 80 00 00-00 Nr art. 171-615016 00-00	8	
Membrana z prowadnicą z tworzywa sztucznego do zaworu dopływowego nr art. 47 70 00 00 i nr art. 171-48 80 00 00-00 Nr art. 171-615017 00-00	8	
Dźwignia z bolcem gumowym do zaworu dopływowego nr art. 47 70 00 00 Nr art. 171-615017 00-00	8	
Dźwignia z bolcem gumowym do zaworu dopływowego nr art. 171-48 80 00 00-00 Nr art. 171-62 5018 00-00	8	
Pływak styropianowy do zaworu dopływowego nr art. 47 70 00 00 Nr art. 171-60 96 06 00-00	8	
Pływak pusty do zaworu dopływowego nr art. 171-48 80 00 00-00 Nr art. 171-62 96 06 00-00	8	
Ośłona przeciwrozbrzygowa do zaworu dopływowego nr art. 47 70 00 00 i nr art. 171-48 80 00 00-00 Nr art. 171-6120 09 00-00	8	
Listwa regulacyjna do zaworu dopływowego nr art. 47 70 00 00 Nr art. 171-6111 18 00-00	8	
Drążek gwintowany do zaworu dopływowego nr art. 171-48 80 00 00-00 Nr art. 171-6211 18 00-00	5	
Nr art. 167-27 03 00 XX-00	5	



Zestaw części zamiennych i membrana mogą być stosowane do wszystkich zaworów dopływowych w spłuczkach nisko wzgl. wysoko zawieszonych oraz w spłuczkach podtynkowych.

Klasa hałasu I, atest: DVGW U 035
KIWA KEUR

