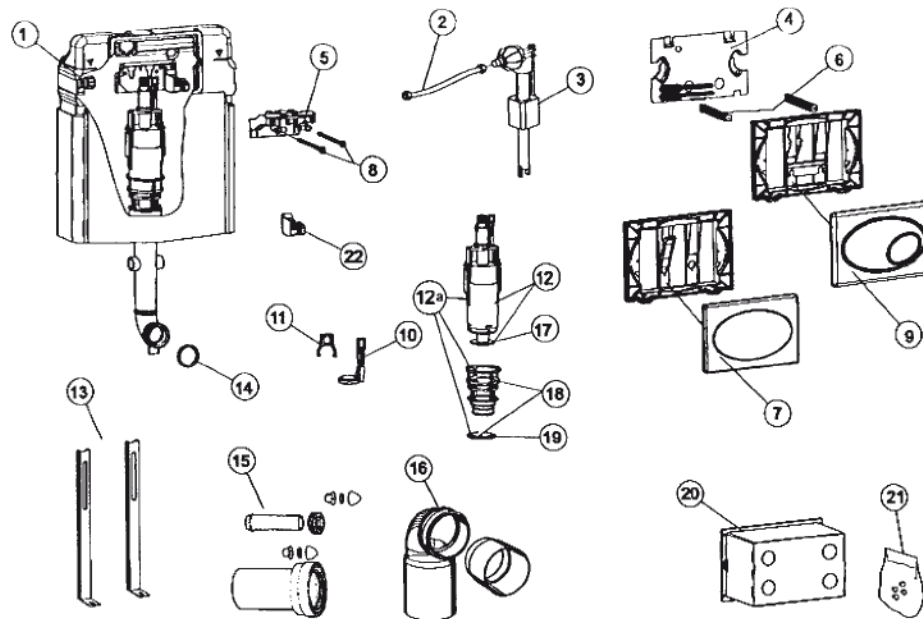


## Wyposażenie do spłuczki podtynkowej SLK



Poz.	Opis	Nr art. SLK	GR	
1	Mosiężny zawór kątowy 1/2"	171-61 30 01 00-00	8	
2	Elastyczny wąż przyłączowy 3/8"	171-64 00 10 00-00	8	
3	Zawór dopływowy	171-48 70 13 00-00	8	
4	Płytkę uszczel. wł. ze sworzniami SLK	171-68 00 07 00-00	8	
5	Łożysko dźwigni kompl. SLK	171-68 00 04 00-00	8	
6	1 zestaw (2 szt.) sworzni	171-64 00 05 00-00	8	
7	Panel przycisku Start/Stop, komplet włącznie z ramką SKL	167-27 .6 . . . .	5	
7a	Ramka do panelu przycisku Start/Stop	171-68 00 06 00-00	8	
8	Sworzeń, pojedynczy, zielony SLK	171-68 00 08 00-00	8	
	Sworzeń, pojedynczy, niebieski SLK	171-68 00 12 00-00		
9	Panel przycisków do spłukiwania 2 obj., kompl. włącznie z ramką SLK	167-27 .7 . . . -00	5	
9a	Ramka do panelu przycisków do spłukiwania 2 obj. SLK	171-68 00 10 00-00	8	
10	Klamra pociągowa z pierścieniem obrotowym SLK	171-68 00 01 00-00	8	
11	Klamra pociągowa SLK	171-68 00 00 00-00	8	
12	Zawór spustowy do SLK	171-57 90 90 00-00	8	
12a	Zawór spustowy włącznie z zaworem dennym	171-57 90 91 00-00	8	
13	1 zestaw nóżek ze śrubami mocującymi	171-24 10 03 00-00	8	
14	Uszczelka wargowa do kolana spustowego	171-20 30 02 00-00	8	
15	Zestaw przyłączowy WC	171-20 30 13 00-00	8	
16	Kolano spustowe PE DN 80/100	171-20 30 14 18-00	8	
17	Płytkę zamykającą	171-69 28 70 00-00	8	
18	Zawór denny z uszczelnieniem wargowym SLK	171-64 00 02 00-00	8	
19	Uszczelnienie wargowe do zaworu dennego	171-64 00 03 00-00	8	
20	Oślona SLK	171-68 00 14 00-00	8	
21	1 zest. (4 szt.) Kołki mocujące SLK	171-6800 15 00-00	8	
	1 zest. sprężyn płytkowych do panelu przycisków do spłukiwania 2 obj. SLK	171-68 00 09 00-00	8	
	Sprężyna płytkowa do panelu przycisku Start/Stop SLK	171-68 00 11 00-00 8	8	
	Zestaw przedłużający	171-20 30 19 00-00	8	
22	Uchwyt do zaworu dopływowego	171-6800 13 00-00	8	