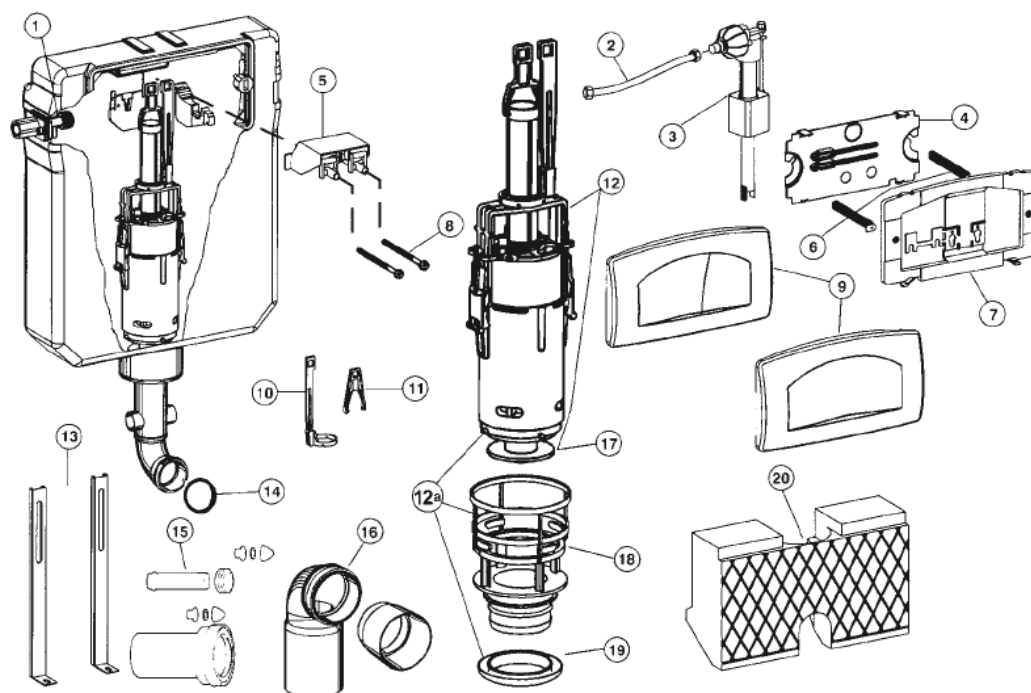


## Wyposażenie do spłuczki podtynkowej TSR



Poz.	Opis	Nr art. TSR	GR	
1	Mosiężny zawór kątowy 1/2"	171-61 30 01 00-00	8	
2	Elastyczny wąż przyłączowy 3/8"	171-64 00 10 00-00	8	
3	Zawór dopływowy	171-48 70 13 00-00	8	
4	Płytkę uszczel. wł. ze sworzniami	171-64 00 07 00-00	8	
5	Łożysko dźwigni kompl.	171-64 0004 00-00	8	
6	1 zestaw (2 szt.) sworzni	171-64 00 05 00-00	8	
7	Ramka do panelu przycisku/-ów	171-64 00 06 00-00	5	
8	Sworznię, pojedynczy, zielony	171-64 00 08 00-00	8	
	Sworznię, pojedynczy, niebieski	171-64 00 12 00-00		
9	Panel przycisku/-ów kompl.	167-27 ...-00	5	
10	Klamra pociągowa z pierścieniem obrotowym	171-64 00 01 00-00	8	
11	Klamra pociągowa	171-64 00 00 00-00	8	
12	Zawór spustowy do TSR	171-57 80 80 00-00	8	
12a	Zawór spustowy wyłącznie z zaworem dennym	171-57 80 81 00-00	8	
13	1 zestaw nóżek ze śrubami mocującymi	171-24 10 03 00-00	8	
14	Uszczelka wargowa do kolana spustowego	171-20 30 02 00-00	8	
15	Zestaw przyłączowy WC	171-20 30 13 00-00	8	
16	Kolano spustowe PE DN 80/100	171-20 30 14 18-00	8	
17	Płytkę zamykającą	171-69 28 70 00-00	8	
18	Zawór denny z uszczelnieniem wargowym SLK	171-64 00 02 00-00	8	
19	Uszczelnienie wargowe do zaworu dennego	171-64 00 03 00-00	8	
20	Segment wypełniający ze styropianu	171-20 30 40 00-00	8	
	1 zestaw Segment wypełniający ze styropianu	171-64 00 09 00-00	8	
	1 zestaw sprężyn płytkowych do panelu przycisku Start/Stop	171-64 00 11 00-00	8	
	Zestaw przedłużający	171-20 30 19 00-00	8	
21	Uchwyt do zaworu dopływowego	171-6400 13 00-00	8	